

CX3 with Netatmo: Gateway

Referenz: 4 121 81 / 4 121 91



Inhaltsverzeichnis	Seite
1. Beschreibung	1
2. Sortiment	1
3. Abmessungen	1
4. Vorbereitung – Verbindung	1
5. Allgemeine Merkmale	3
6. Konformität und Zulassungen	4
7. Hilfsgeräte und Zubehör	4

1. BESCHREIBUNG

Verwendung:

Das Gateway dient als Schnittstelle innerhalb einer vernetzten Home+Controll Installation. Es ermöglicht die Erstellung eines Drahtlosnetzwerkes aus vernetzbaren Geräten. Auf das Gateway kann dabei jederzeit mittels WiFi zugegriffen werden.

Technologie:

- . Modulare WiFi-Funk-Schnittstelle (Gateway) zwischen dem IP-Internet-Netzwerk und dem Netzwerk der vernetzbaren Produkte " ...with Netatmo".
- . Zum Einbau im Verteiler.

2. SORTIMENT

Breite:

- . 2,5 Module. 45 mm Breite.

Stromverbrauch:

- . max. 2W

Nennspannung:

- . 100 bis 240V AC

Nennfrequenz:

- . 50Hz / 60Hz

Konfiguration und Nutzung

- Legrand Smartphone App "HOME + CONTROL"



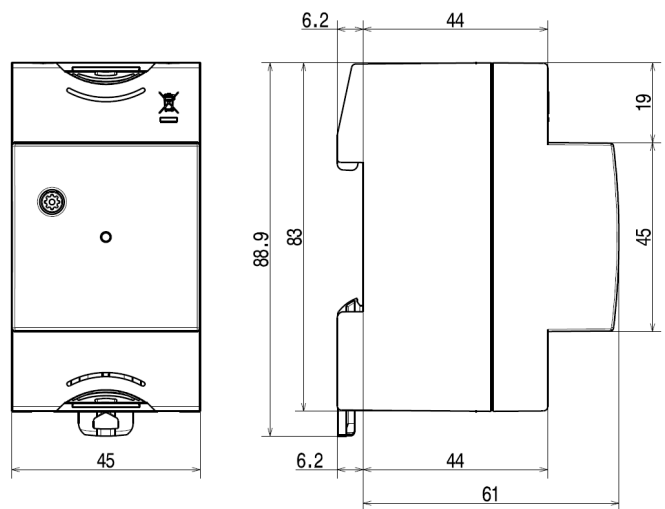
- . Kostenlos verfügbar bei Google Play oder im App Store
- Sprachassistenten (kompatibel mit den wichtigsten Sprachassistenten des Marktes).



Apple Home Kit:

Die Apple Home Kit-Technologie, unterstützt die Fernbedienbarkeit des vernetzten Eigenheims. Es ermöglicht Ihnen die Steuerung von Geräten mittels Sprache, z.B. mit dem Siri-Sprachassistenten von Ihrem iPhone, iPad, Home Pod oder von der Apple Watch aus.

3. ABMESSUNGEN



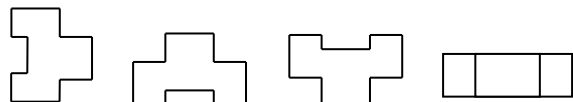
4. VORBEREITUNG - VERBINDUNG

Montage:

- . Auf symmetrischer Schiene EN / IEC 60715 oder DIN 35.

Betriebslage:

- . Vertikal, horizontal, flach liegend.



CX3 with Netatmo: Gateway

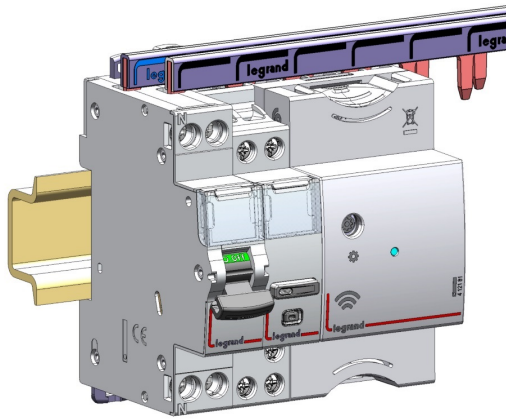
Referenz: 4 121 81 / 4 121 91

4. VORBEREITUNG - VERBINDUNG (Fortsetzung)

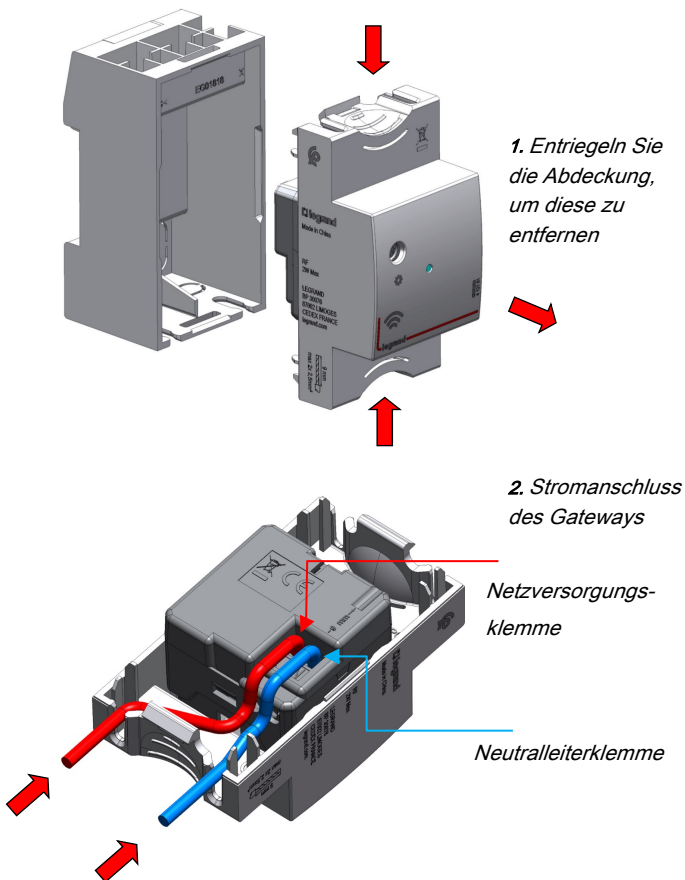
Positionierung in der Reihe:

. Die Produktform und die Positionierung der Anschlüsse oben, ermöglichen den Einsatz von einpoligen und dreipoligen Sammelschienen.

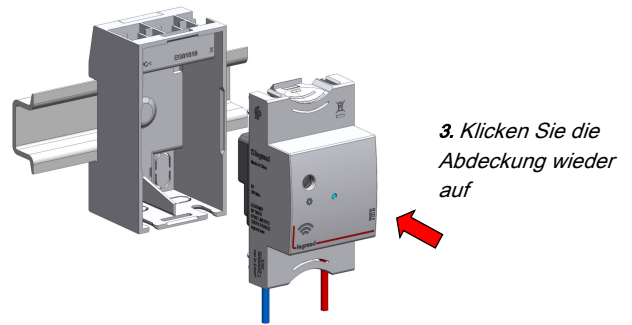
Die Position des Gateways kann in der Reihe frei gewählt werden.



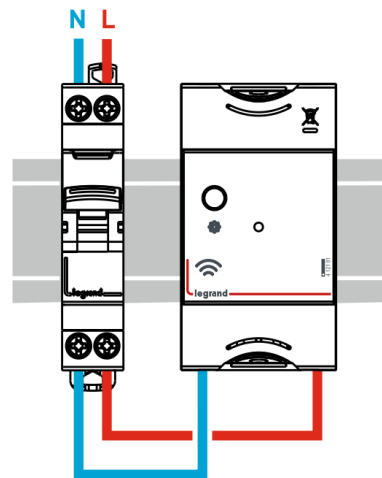
Anschluss der Spannungsversorgung:



4. VORBEREITUNG - VERBINDUNG (Fortsetzung)



Anschluss des Gateways nach einem Leitungsschutzschalters



Empfohlene Hilfsmittel:

- . Zum Verdrahten (Klemmen): Schlitzschraubendreher 3.5 mm
- . Zum Befestigen auf der DIN-Schiene: Schlitzschraubendreher (5,5 mm oder weniger).

Verbindung:

- . Schraubklemmen:
 - Klemmentyp: Käfigklemme
 - Tiefe: 9 mm
 - Empfohlene Abisolierlänge: 9 mm
 - Schraubenkopf: geschlitzt 3.5 mm
 - Schraubentyp: M3,5
 - Anzugsdrehmoment: 0.5 Nm

Leitungstyp:

- . Kupferkabel

	Ohne Aderendhülse	Mit Aderendhülse
Starre Leiter	1x (1 ... 2.5mm ²) 2 x (1 ... o 2.5mm ²)	-
Flexible Leiter	1x (1 ... 2.5mm ²) 2 x (1 ... 2.5mm ²)	1 x (1 ... 2.5mm ²)

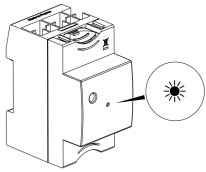
CX3 with Netatmo: Gateway

Referenz: 4 121 81 / 4 121 91

4. VORBEREITUNG - VERBINDUNG (Fortsetzung)

Visualisierung des Betriebsmodus

. Via LED auf der Front des Gerätes.



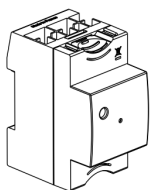
Farbe	Status	Bedeutung
	OFF	Normaler Betriebsmodus
 Weiss	konstant	Übergangszustand. Einführungsphase.
 Grün	konstant	Übergangszustand. Offenes Netzwerk, Geräte können verbunden werden
 Rot	konstant	Übergangszustand. Initialisierungsphase (Werksrückstellung)

Inbetriebnahme (mehrere Schritte):

. 1/ Bevor ein Drahtlosnetzwerk errichtet werden kann, müssen folgende Geräte und Gegebenheiten zur Verfügung stehen:

Internet mit stabilem WLAN

Ein Gateway



Vernetzbare Geräte (siehe Kapitel 7: Zubehör und Hilfsmittel)

. 2/ Zuerst muss der Hauptschalter ausgeschaltet werden. Dieser darf erst nach Beendigung der Verdrahtung des Gateways und der vernetzbaren Geräte wieder eingeschaltet werden.



Schalten Sie den Hauptschalter aus (stromlos)



Schalten Sie den Hauptschalter erst wieder ein, sobald die Installation abgeschlossen und kontrolliert wurde

Technical data sheet: F03038DE/01

Updated on: 29/05/2020

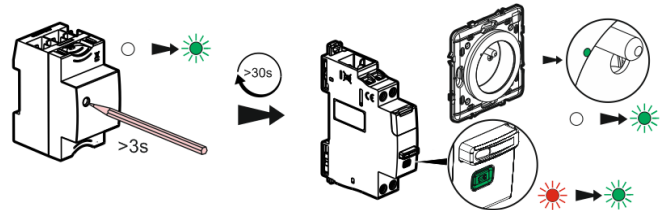
Created on: 04/10/2019



4. VORBEREITUNG - VERBINDUNG (Fortsetzung)

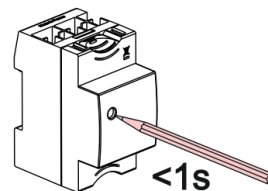
Inbetriebnahme (mehrere Schritte) (Fortsetzung):

. 3/ Halten Sie die Einstelltaste länger als 3 Sekunden gedrückt, bis die LED konstant grün leuchtet. Lassen Sie dann los.



. Die LEDs aller " ... with Netatmo"-Geräte, müssen nach dem Verbinden konstant grün leuchten.

. 4/ Um die Inbetriebnahme abzuschliessen, drücken Sie nochmals kurz die Einstelltaste am Gateway.



Alle LEDs der " ... with Netatmo " Geräte erlöschen.

Drahtlosnetzwerk:

. Maximale Anzahl vernetzter Geräte: 100 Stück

Rücksetzen des Gateways:

. Halten Sie die Einstelltaste länger als 5 Sekunden gedrückt, bis die LED konstant rot leuchtet.

Weitere Konfigurationen & Funktionen

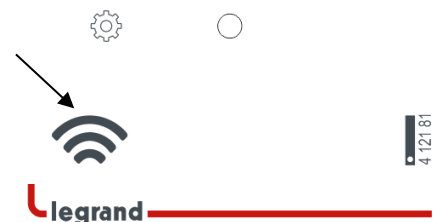
. Alle weiteren Funktionen und Einstellungen wie Szenarien etc.... werden direkt in der Smartphone App Schritt für Schritt erklärt.

5. ALLGEMEINE MERKMALE

Beschriftungen:

Beschriftung auf der Front:

Symbol, um ein vernetztes Gerät in der Schalttafel leicht zu identifizieren



4 121 81

CX3 with Netatmo: Gateway

Referenz: 4 121 81 / 4 121 91

5. ALLGEMEINE MERKMALE (Fortsetzung)

Seitliche Beschriftung



legrand

Made in China

RF
2W Max

LEGRAND
BP 30076
87002 LIMOGES
CEDEX FRANCE
legrand.com



Höheneinfluss: Eigenschaften der Funkschnittstelle:

- . Standard IEEE 802.15.4
- . Frequenzen 2,4 à 2,4835Ghz
- . Sender Ausgangsleistung <100mW
- . Keine Beeinflussung bis zu einer Höhe von 2 000 m

Frequenz:

- . 50 / 60Hz

Bemessungsspannung (Ue):

- . Ue = 100 à 240 V ~

Empfehlungen:

- . Für den Kurzschlusschutz des Gateways wird empfohlen, einen Leitungsschutzschalter oder eine Sicherung (gG) mit einem Nennstrom von ≤ 16 A einzusetzen.

Eigenschaften der Funkschnittstelle:

- . Standard IEEE 802.11
- . Standard IEEE 802.15.4
- . Frequenzen 2,4 bis 2,4835Ghz
- . Sender Ausgangsleistung <100mW
- . Maximaler Abstand zwischen 2 vernetzbaren Geräten: 50m im Freien

Schutzart:

- . Schutzklasse der Anschlussklemmen gegenüber direktem Berühren: IP2X (IEC/EN 60529)
- . Schutzklasse der Front gegenüber direktem Berühren: IP3XD (IEC/EN 60529)
- . Class II, Front mit Abdeckung.

Kunststoffmaterial:

- . Selbstverlöschendes Polycarbonat.

Umgebungstemperatur:

- . Min. = - 5 °C Max. = + 45 °C.

Lagertemperatur:

- . Min. = - 40 °C Max. = + 70 °C

5. ALLGEMEINE MERKMALE (Fortsetzung)

Gewicht:

- . Gewicht = 86g

Verpackungsvolumen:

- . 0,62 dm³.

Umweltprofil:

- . PEP Dokument verfügbar

Installationssoftware:

- . XL PRO3

6. KONFORMITÄT UND ZULASSUNGEN

Normen:

- EN 301 489-1

Einhaltung der Richtlinien der Europäischen Union:

- . Einhaltung der Richtlinie 2002/95/EG vom 27/01/03, bekannt als "RoHS", die eine Nutzungsbeschränkung gefährlicher Substanzen wie Blei, Quecksilber, Kadmium, sechswertiges Chrom und polybromierte Biphenyle (PBB) und polybromierte Diphenylether (PBDE) als bromierte Flammschutzmittel ab dem 1. Juli 2006 vorsieht.
- . Einhaltung der Richtlinie 91/338/EWG vom 18/06/91 und des Beschlusses 94-647 vom 27/07/04
- . Entspricht der REACH-Verordnung

Elektromagnetische Interferenz (EMC):

- . Entspricht EN 301 489-1:
- Störfestigkeit gegen elektrische Spannungsspitzen bei Störimpulsen.
- Störfestigkeit gegenüber Stosswellen (2KV)

Kunststoffmaterial:

- . Halogenfreie Kunststoffe.
- . Kennzeichnung von Teilen nach ISO 11469 und ISO 1043.
- . ISO 7000: 2004, Grafische Symbole, die auf Geräten verwendet werden sollen

Verpackung:

- . Entwurf und Herstellung von Verpackungen in Übereinstimmung mit dem Beschluss 98-638 vom 20/07/98 und der Richtlinie 94/62 / EG.

7. HILFSGERÄTE UND ZUBEHÖR

